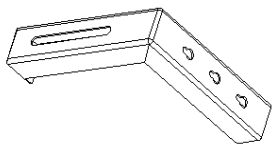
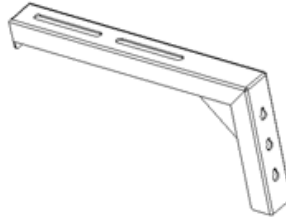


# 6 インチ・12 インチ拡張 L 字ブラケット(ペア) 設置ガイド

## 1. 部品リスト



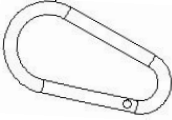



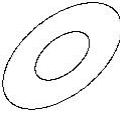
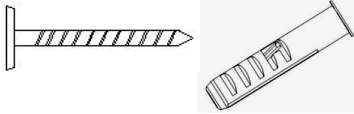
6 インチブラケット型番  
ZVMAXLB6-W (ホワイト)  
ZVMAXLB6-B (ブラック)



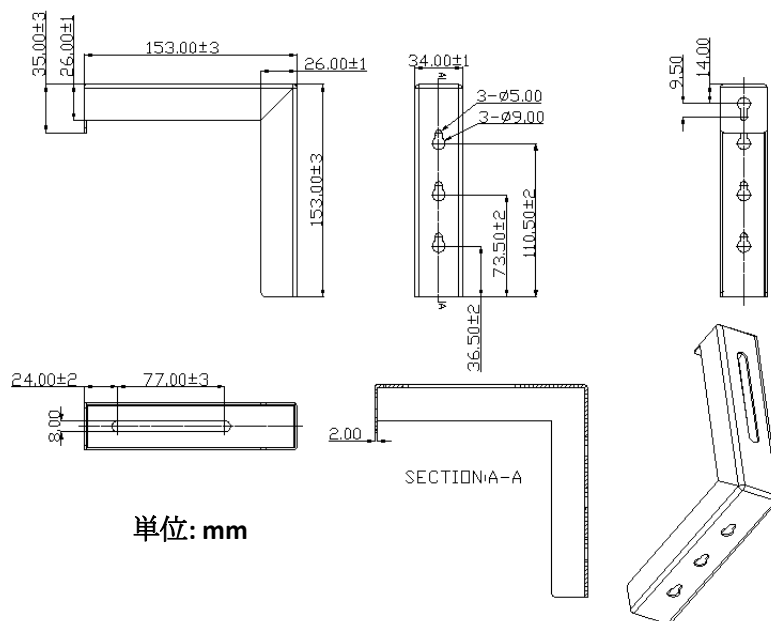
12 インチブラケット型番  
ZVMAXLB12-W (ホワイト)  
ZVMAXLB12-B (ブラック)

6 インチまたは 12 インチいずれかのブラケットが 1 組含まれます。

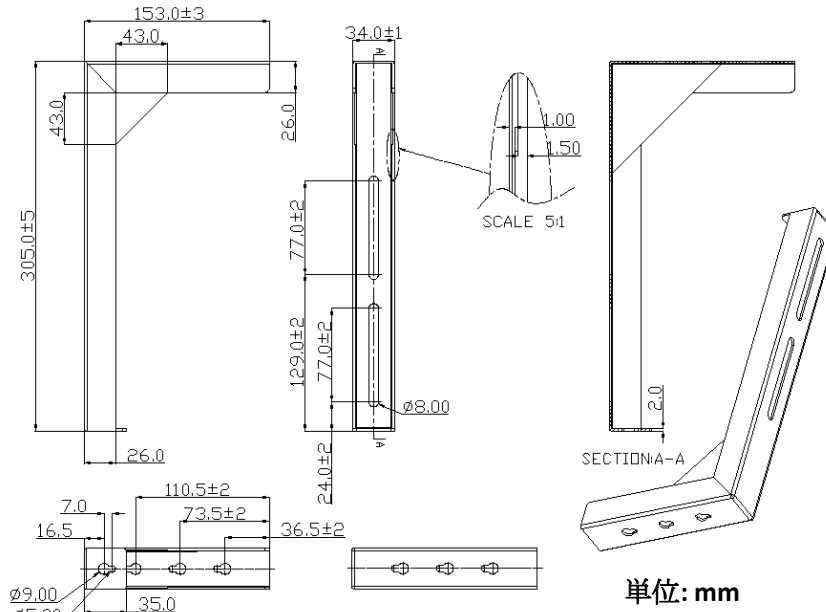
L 字ブラケットの付属部品

A. スナップリンク×2	B. アイボルト×2	C. ナット×4
		
D. ウイングナット×4	E. ワッシャー×4	F. ネジ・アンカーセット×6
		

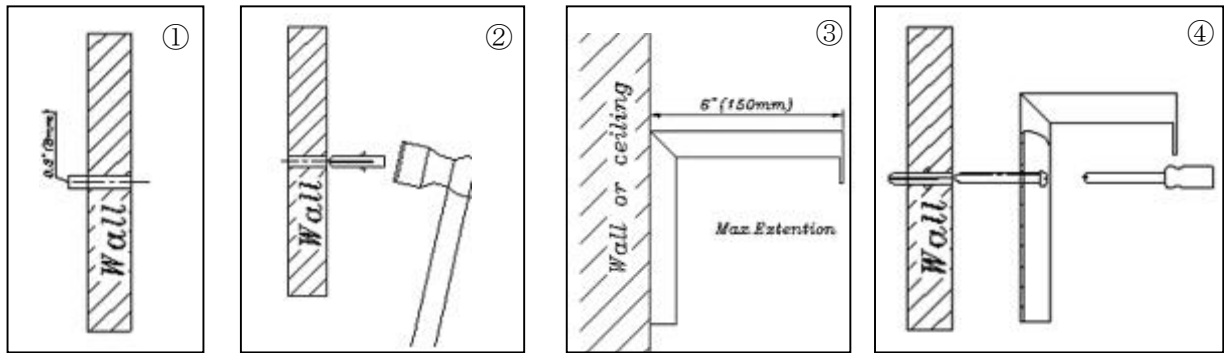
## 2. 6" L 字ブラケット図面



### 3. 12" L字ブラケット図面



### 4. ドライウォールアンカーを使用してのドライウォール（スタッド以外の場所）への設置

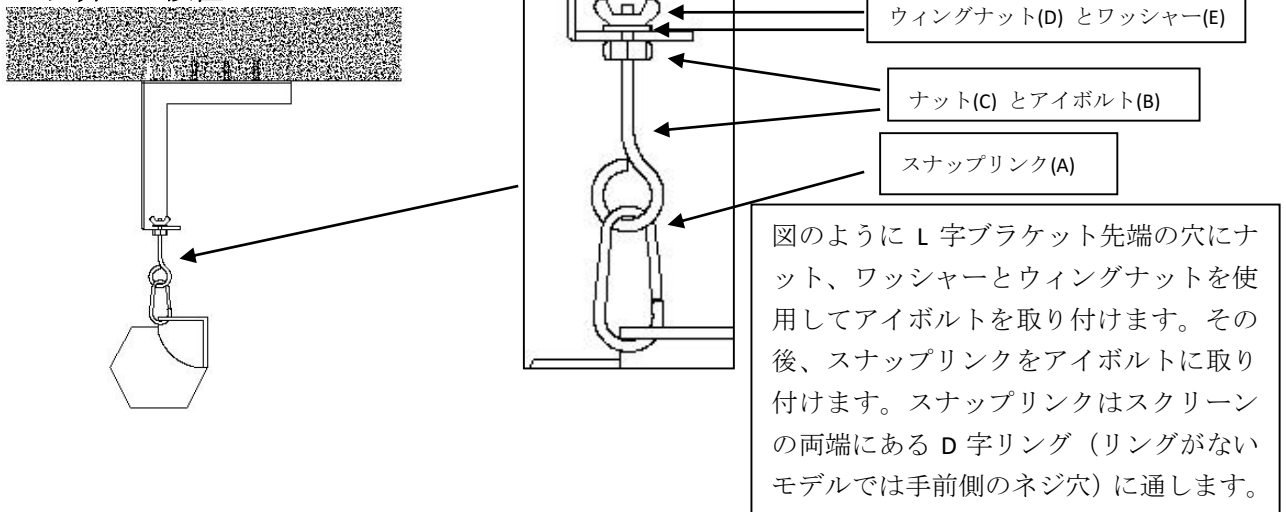


L字ブラケットの壁・天井への設置方法

- ①ドリルで下穴を空けます
- ②下穴へアンカーを打ち込みます
- ③L字ブラケットを壁・天井に合わせます
- ④プラスドライバーを使用してアンカーにネジ止めします

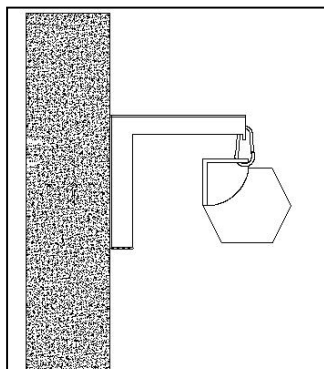
### 5. L字ブラケットを使用した壁・天井へのスクリーンの設置例

#### 1. 天井への設置



## 2. 壁への設置

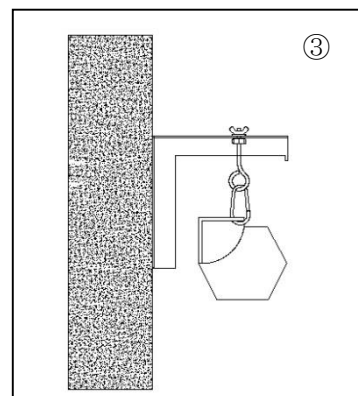
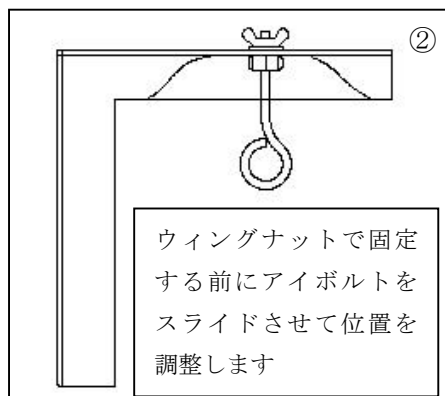
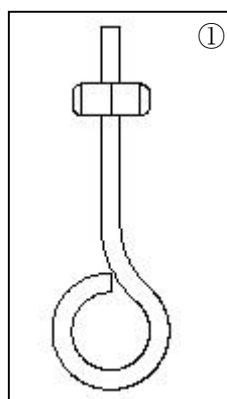
方法 1:



スナップリンクを使用して、  
ブラケットの手前側の先端  
にスクリーンを吊り下げま  
す

方法 2:

1. アイボルトにナットを取り付けます
2. アイボルトをL字ブラケットの溝に通し、ワッシャーとウィングナットを使用して適切な位置で固定します
3. スナップリンクを使用してアイボルトにスクリーンを吊り下げます



製品に関するご質問は、エリートスクリーンジャパンまでお問い合わせください。

[www.elitescreens.jp](http://www.elitescreens.jp)